

Ulrich Traude
Gleitlager und -elemente

Lieferprogramm Sinterlager



Hoher Qualitätsstandard

Für unterschiedlichen industriellen Einsatz

Standard-Abmessungen ständig ab Lager

Fertigung nach Kundenspezifikationen



Gleitlager aus Sinterbronze / Sintereisen

Ölgetränkt, selbstschmierend, wartungsfrei, einbaufertig
nach DIN 1850/3 - ISO 2795

Material

Metallpulver (CuSn) wird unter hohem Druck gepresst, danach gesintert und kalibriert. Anschließend wird die poröse Struktur mit Öl getränkt. Dadurch erhält das Lager seine selbstschmierende Eigenschaft.

Eigenschaften

- für mittlere und hohe Geschwindigkeiten
- hohe Belastbarkeit
- geräuschkämmend
- Verhinderung des Festlaufens
- Schmierung überflüssig
- sehr niedriger Reibungskoeffizient
- lange Lebensdauer
- dauerhafter Ölfilm
- Vermeidung späterer Wartungsarbeiten
- problemlose Montage

Werkstoffeigenschaften

Reibungskoeffizient	0,04 bis 0,12
Dichte (Spez. Gewicht)	6,2 g/cm ³
Max. Gleitgeschwindigkeit	6,0 m/s
Temperatur	-20°C bis +120°C
Max. Flächenpressung	bis ca. 45 N/mm ²

Einbauhinweise

Da poröse Lager sehr leicht deformiert werden können, muß der Einbau mit größter Sorgfalt erfolgen. Das Einpressen sollte mit einem Einpressdorn, Tol. m5 / m6 erfolgen.

Aufnahmegehäuse Tol. H7

Lager vor dem Einpressen

Folgende Toleranzen sind zulässig	
Innendurchmesser <= 50 mm	F7 bis G7
Innendurchmesser > 50 mm	F8 bis G8
Außendurchmesser <= 50 mm	r6 - s7
Außendurchmesser > 50 mm	r7 - s8

Lager nach dem Einpressen

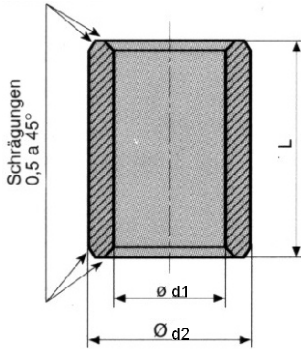
Innendurchmesser <50 mm	H7
Innendurchmesser >=50 mm	H8
Bundlager	H8

Welle

Toleranz	f7
Werkstoff für Sinterbronze	Stahl, mind. 800 N/mm ² Oberflächengüte Ra <=0,6 µm
Werkstoff für Sintereisen	Stahl, mind. 1.200 N/mm ² Oberflächengüte <=0,3µm

Anwendungsgebiete	Maschinenbau Förderbänder Spielzeug	Fahrzeugbau Elektrowerkzeuge u.v.m.	Büromaschinen Haushaltsgeräte	Transportketten Modellbau
--------------------------	---	---	----------------------------------	------------------------------

Die Angaben in dieser Dokumentation wurden mit größter Sorgfalt auf ihre Richtigkeit geprüft.
Für eventuelle fehlerhafte oder unvollständige Angaben kann keine Haftung übernommen werden.



Sinterbronze

Zylinderlager

ölgetränkt, selbstschmierend, wartungsfrei, einbaufertig
nach DIN 1850/3



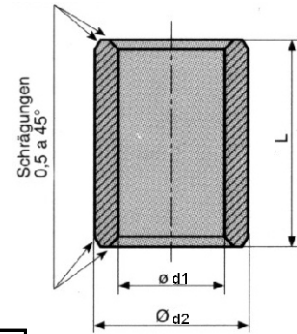
D1	D2	versch. Längen
2	5	2 - 3
3	6	4 - 5 - 6 - 10
4	6	5 - 8 - 10
4	7	4 - 8 - 12
4	8	4 - 5 - 6 - 8 - 10 - 12
5	8	5 - 8 - 10 - 12 - 15 - 16
5	9	4 - 5 - 8
5	10	5 - 6 - 8 - 10 - 12 - 15
6	9	4 - 6 - 10 - 12 - 16
6	10	4 - 5 - 6 - 10 - 12 - 15 - 16
6	12	5 - 6 - 8 - 10 - 12 - 15 - 16
7	10	5 - 8 - 10
8	10	6 - 10 - 15
8	11	6 - 8 - 12 - 16 - 20
8	12	6 - 8 - 10 - 12 - 15 - 16 - 20
8	14	8 - 10 - 12 - 15 - 16 - 20
9	12	6 - 10 - 14
9	14	10 - 12 - 15 - 20
10	13	10 - 12 - 15 - 16 - 20 - 25
10	14	8 - 10 - 16 - 20 - 25
10	15	10 - 12 - 15 - 16 - 20 - 25
10	16	8 - 10 - 12 - 15 - 16 - 20 - 25
10	18	10 - 12 - 15 - 20 - 25
12	14	10 - 12 - 15 - 20
12	15	10 - 12 - 15 - 16 - 20 - 25
12	16	8 - 10 - 12 - 15 - 16 - 20 - 25
12	17	12 - 15 - 16 - 20 - 25
12	18	8 - 10 - 12 - 15 - 16 - 20 - 25 - 30
12	20	12 - 15 - 20 - 25 - 30
14	18	10 - 14 - 15 - 18 - 20 - 22 - 25 - 28
14	20	10 - 12 - 14 - 15 - 18 - 20 - 22 - 25 - 28 - 30
14	22	15 - 20 - 25 - 30
15	18	15 - 20 - 25 - 30
15	19	10 - 15 - 16 - 20 - 25 - 32
15	20	10 - 12 - 15 - 20 - 25 - 30
15	21	10 - 15 - 16 - 20 - 25 - 32
15	22	15 - 16 - 20 - 25 - 30
16	20	12 - 15 - 16 - 20 - 25 - 30 - 32
16	22	12 - 15 - 16 - 20 - 25 - 30 - 32 - 35
17	22	15 - 20 - 25 - 30 - 35
18	22	12 - 15 - 18 - 20 - 22 - 25 - 28 - 30 - 36
18	24	12 - 18 - 22 - 28 - 30 - 36
18	25	16 - 18 - 20 - 22 - 25 - 28 - 30 - 35 - 36
20	24	16 - 20 - 25 - 32



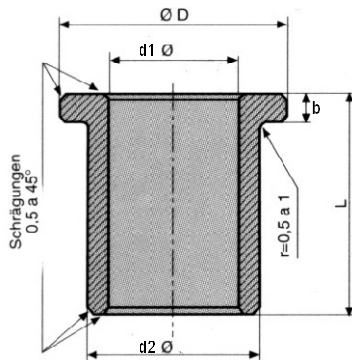
Sinterbronze

Zylinderlager

ölgetränkt, selbstschmierend, wartungsfrei, einbaufertig
nach DIN 1850/3



D1	D2	versch. Längen
20	25	15 - 16 - 20 - 25 - 30 - 32 - 35
20	26	15 - 16 - 20 - 25 - 30 - 32 - 35 - 40
20	27	16 - 20 - 25 - 32
20	28	16 - 20 - 25 - 30 - 32 - 35 - 40
20	30	20 - 25 - 30 - 35 - 40
22	27	15 - 18 - 20 - 22 - 25 - 28 - 30 - 35 - 36 - 40
22	28	18 - 20 - 22 - 25 - 28 - 30 - 35 - 36 - 40
22	29	18 - 22 - 28 - 26
25	30	20 - 25 - 30 - 32 - 35 - 40
25	32	20 - 25 - 30 - 32 - 35 - 40 - 45
25	35	25 - 30 - 35 - 40 - 45 - 50
28	32	20 - 22 - 25 - 28 - 32 - 36 - 40
28	33	20 - 22 - 25 - 28 - 32 - 36 - 40 - 45
28	35	25 - 30 - 35 - 40 - 45 - 50
28	36	22 - 28 - 36 - 45
30	35	20 - 25 - 30 - 35 - 40 - 45 - 50
30	38	20 - 24 - 25 - 30 - 35 - 38 - 40 - 45 - 50
30	40	20 - 25 - 30 - 35 - 40 - 45 - 50
32	38	20 - 25 - 32 - 40 - 50
32	40	20 - 25 - 30 - 32 - 35 - 40 - 45 - 50
35	40	20 - 25 - 30 - 35 - 40 - 45 - 50
35	41	25 - 35 - 40
35	44	22 - 28 - 35
35	45	25 - 30 - 35 - 40 - 45 - 50 - 60
36	42	22 - 28 - 36 - 45
36	45	22 - 28 - 36 - 45
38	44	25 - 35 - 45
40	45	35 - 40 - 45 - 50
40	46	25 - 30 - 32 - 40 - 50
40	50	25 - 32 - 40 - 45 - 50 - 60
45	51	28 - 36 - 45 - 56
45	55	30 - 35 - 40 - 45 - 50 - 55 - 60
45	56	28 - 36 - 45 - 56
45	60	40 - 45 - 50 - 60
50	56	32 - 40 - 50 - 63
50	60	32 - 40 - 45 - 50 - 60
55	65	40 - 55 - 70
60	70	50 - 60 - 90 - 120
60	72	50 - 60 - 70
60	80	90 - 120
63	70	40 - 50
70	80	90 - 120
80	100	80 - 120
100	120	80 - 120



Sinterbronze

Bundlager

ölgetränkt, selbstschmierend, wartungsfrei, einbaufertig
nach DIN 1850/3



d1	d2	D	versch. Längen	b
3	6	9	4 - 5 - 6 - 10	1,5
4	8	12	4 - 5 - 8 - 10 - 12	2
6	10	14	6 - 10 - 15 - 16	2
8	12	16	8 - 10 - 12 - 15 - 16	2
9	14	19	6 - 10 - 14	2,5
10	13	16	10 - 16 - 20	1,5
10	14	18	10 - 15 - 20	2
10	15	20	10 - 15 - 16 - 20	3
10	16	22	8 - 10 - 16	3
12	15	18	12 - 16 - 20	1,5
12	17	22	10 - 12 - 15 - 16 - 20 - 25	3
12	18	24	8 - 12 - 20	3
14	18	22	14 - 18 - 22	2
14	20	25	14 - 15 - 18 - 20 - 22 - 25 - 28 - 30	3
15	19	23	16 - 20 - 25	2
15	20	25	15 - 20 - 25 - 30	3
15	21	27	16 - 20 - 25 - 32	3
16	20	24	16 - 20 - 25	2
16	22	28	15 - 16 - 20 - 25 - 30 - 32	3
18	22	16	18 - 22 - 28	2
18	24	30	18 - 22 - 28	3
18	25	32	20 - 25 - 30 - 35	4
20	24	28	10 - 16 - 20 - 25	2
20	26	32	15 - 16 - 20 - 25 - 30 - 32	3
20	28	35	20 - 25 - 30 - 35	4
22	27	32	18 - 22 - 28	2,5
22	28	33	15 - 20 - 25 - 30 - 35 - 40	4
22	29	36	18 - 22 - 28 - 36	3,5
25	30	35	20 - 25 - 32	2,5
25	32	40	20 - 25 - 30 - 32 - 35 - 40	4
25	35	45	16 - 25 - 30	5
28	33	38	22 - 28 - 36	2,5
28	36	44	22 - 25 - 28 - 30 - 35 - 36 - 40	4
30	38	46	20 - 25 - 30	4
30	40	48	25 - 30 - 35 - 40	4
32	38	44	20 - 25 - 32	3
32	40	48	20 - 25 - 30 - 32 - 35 - 40	4
35	45	55	20 - 25 - 30 - 35 - 40	5
36	42	48	22 - 28 - 36	3
36	45	54	22 - 28 - 36	4,5
40	46	52	25 - 32 - 40	3
40	50	60	25 - 30 - 32 - 35 - 40	5
45	51	57	28 - 36 - 45	3
45	56	67	28 - 36 - 45	5,5
50	56	62	32 - 40 - 50	3
50	60	70	32 - 40 - 50	5
60	70	80	50 - 60	5



Sinterbronze

Vollstücke

ölgetränkt, selbstschmierend, wartungsfrei
Weitere Abmessungen auf Anfrage.

Sinterbronze Vollstücke	
D	versch. Längen
15	30
20	25 - 50
25	25 - 50
32	40 - 80
42	50 - 100
45	90
52	60 - 120
62	120
70	120
80	120
105	120

Sinterbronze

Vollstücke mit Bohrung

ölgetränkt, selbstschmierend, wartungsfrei
Weitere Abmessungen auf Anfrage.

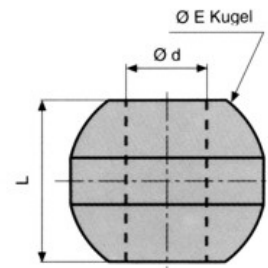
Sinterbronze Rohlinge		
D1	D2	versch. Längen
38	66	65 - 120
45	105	120
53	85	65 - 120
68	104	65 - 120
83	123	65 - 120
98	142	65 - 120

Sinterbronze Kalottenlager

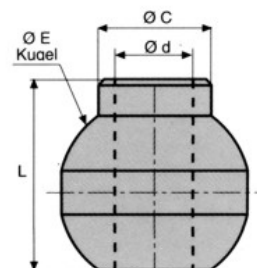
ölgetränkt, selbstschmierend,
wartungsfrei, einbaufertig
nach DIN 1850

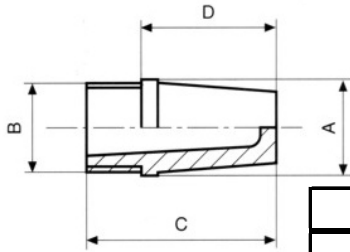


d	E	L
4	10	8
5	12	9
6	14	11
7	16	12
8	18	13
9	20	14,5
10	22	16
12	23	16

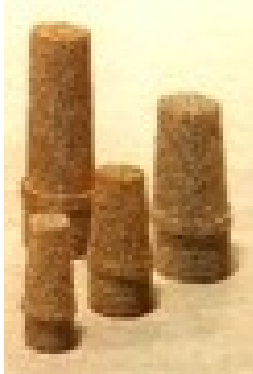


d	E	C	L
4	10	6	10
5	12	8	11
6	14	9	13
7	16	10,5	14
8	18	12,5	16
9	20	14	17
10	22	15	18
12	23	17,5	18



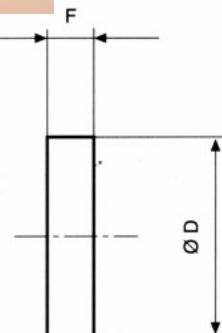
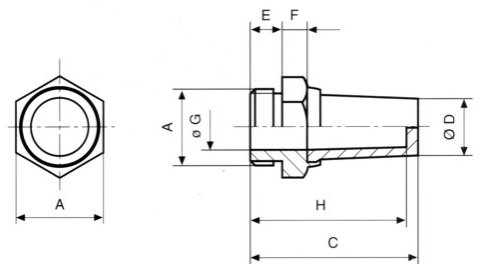


Sinterbronze Schalldämpfer

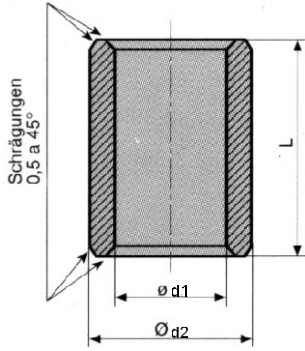


Schall-Filter mit selbstsicherndem Gewinde						
Typ	A	B	C	D	Nutzbare Oberfläche in cm ²	Luftdurchfluss in Liter/min
1/8"	11	1/8"	24	17,5	3,50	875
1/8" BPC	11	1/8"	30	23,5	4,40	1.835
1/4"	14	1/4"	27	18,5	6,00	1.500
1/4" BPC	14	1/4"	38	29,5	9,10	3.410
3/8"	17,5	3/8"	35	25	10,00	2.500
3/8" BPC	17,5	3/8"	46	36	14,80	5.550
1/2"	21	1/2"	44	33	18,00	4.500
1/2" BPC	21	1/2"	58	47	23,66	8.875
3/4"	26,8	3/4"	60	46,6	32,00	8.000
3/4" BPC	26,8	3/4"	69	55,5	37,00	13.875
1"	38	1"	71	56	45,00	15.500

Schall-Filter mit Massiv-Messing-Gewinde										
Typ	A	B	C	D	E	F	G	H	Nutzbare Oberfläche in cm ²	Luftdurchfluss in Liter/min
"RL" M-5	8	M5	19	5,4	4	3	3	17,3	1,50	630
"RL" 1/8"	12	1/8"	23,5	7,8	5	3,5	5,1	21,5	3,10	1.100
"RL" 1/8" BPC	12	1/8"	28,5	7,8	5	3,5	5,1	26,9	4,20	2.210
"RL" 1/4"	15	1/4"	29,6	9,5	6	4,6	7,1	27,3	5,10	2.225
"RL" 1/4" BPC	15	1/4"	36,4	9,5	6	4,6	7,1	34,1	6,90	3.040
"RL" 3/8"	19	3/8"	36,8	12,6	7	5,5	9	34,2	8,60	2.905
"RL" 3/8" BPC	19	3/8"	45,7	12,6	7	5,5	9	43,1	11,70	4.205
"RL" 1/2"	23	1/2"	45,6	16	8,5	6,2	13,2	42,6	15,85	4.620
"RL" 1/2" BPC	23	1/2"	57,1	16	8,5	6,2	13,2	54,1	21,40	7.225
"RL" 3/4"	29	3/4"	56,3	20,4	10	7	17,6	52,8	26,10	7.075
"RL" 3/4" BPC	29	3/4"	71,5	20,4	10	7	17,6	68	35,20	11.535
"RL" 1"	33	1"	70	26	12	8	24	66	41,80	16.935



Filter in Scheibenform	
D	F
4	4
6	3
6	6
8	10
10	4
10	10
12	10
12	12
12	15
14	10
16	10
28	3

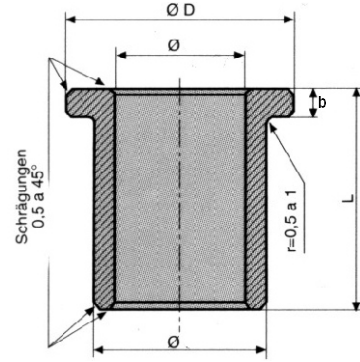


Zylinderlager

Sintereisen

ölgetränkt, selbstschmierend,
wartungsfrei, einbaufertig

nach DIN 1850/3



Bundlager

D1	D2	versch. Längen
3	6	4 - 10
4	8	8
6	9	6 - 10 - 12 - 16
6	10	6 - 10 - 16
6	12	6
8	11	8 - 12 - 16
8	12	8 - 12 - 16 - 20
10	13	10 - 20 - 25
10	14	10 - 16 - 20
10	15	10
12	15	12 - 16 - 20
12	16	12 - 16 - 20 - 25
12	17	12
14	18	14 - 22
14	20	14 - 28
15	19	16 - 20
16	20	16 - 20 - 25 - 32
16	22	16 - 20 - 25
18	22	18 - 22
18	24	22
20	24	16 - 20 - 25 - 32
20	26	16 - 20 - 25 - 32
22	27	18 - 22
25	30	20 - 25 - 32
25	32	20 - 25 - 32
30	38	24 - 30 - 32 - 38
35	44	22 - 28 - 35
36	42	22
40	46	25 - 32 - 40
40	50	25 - 32 - 40 - 50
45	51	28 - 45
45	55	35
45	56	36
50	56	32
50	60	32 - 50
60	70	60 - 90
70	80	120
80	100	120
100	120	120

d1	d2	D	versch. Längen	b
3	6	9	4	1,5
6	10	14	6 - 10 - 16	2
8	12	16	8 - 12 - 16	2
10	13	16	10 - 16	1,5
10	15	20	12 - 16 - 20	2,5
12	15	18	12 - 16 - 20	1,5
12	17	20	12 - 16	2,5
14	18	22	14 - 18 - 22	2
16	20	24	16 - 20	2
16	22	28	16 - 20 - 25	3
18	24	30	18	3
20	24	28	16 - 20 - 25	2
20	26	32	16 - 20 - 25	3
22	29	36	18 - 22 - 28 - 36	3,5
25	30	36	20 - 32	1,5
25	32	39	25 - 32	3,5
30	38	46	30	4
32	40	48	20 - 32	4
36	45	54	22 - 36	4,5
40	50	60	25 - 32 - 40	5
50	60	70	50	5

Sintereisen Rohlinge		
D1	D2	versch. Längen
38	66	65 - 120
53	85	65 - 120

Sintereisen Vollstücke	
D	versch. Längen
15	30
20	25 - 50
25	25 - 50
32	40 - 80
42	50 - 100
45	90
42	60
62	120
70	120
80	120

Sinterbronze-Gleitlager mit anderen Abmessungen erhalten Sie kurzfristig auf Anfrage.

Anfertigungen nach kundenspezifischen Anforderungen sind bereits in kleinen Mengen möglich.